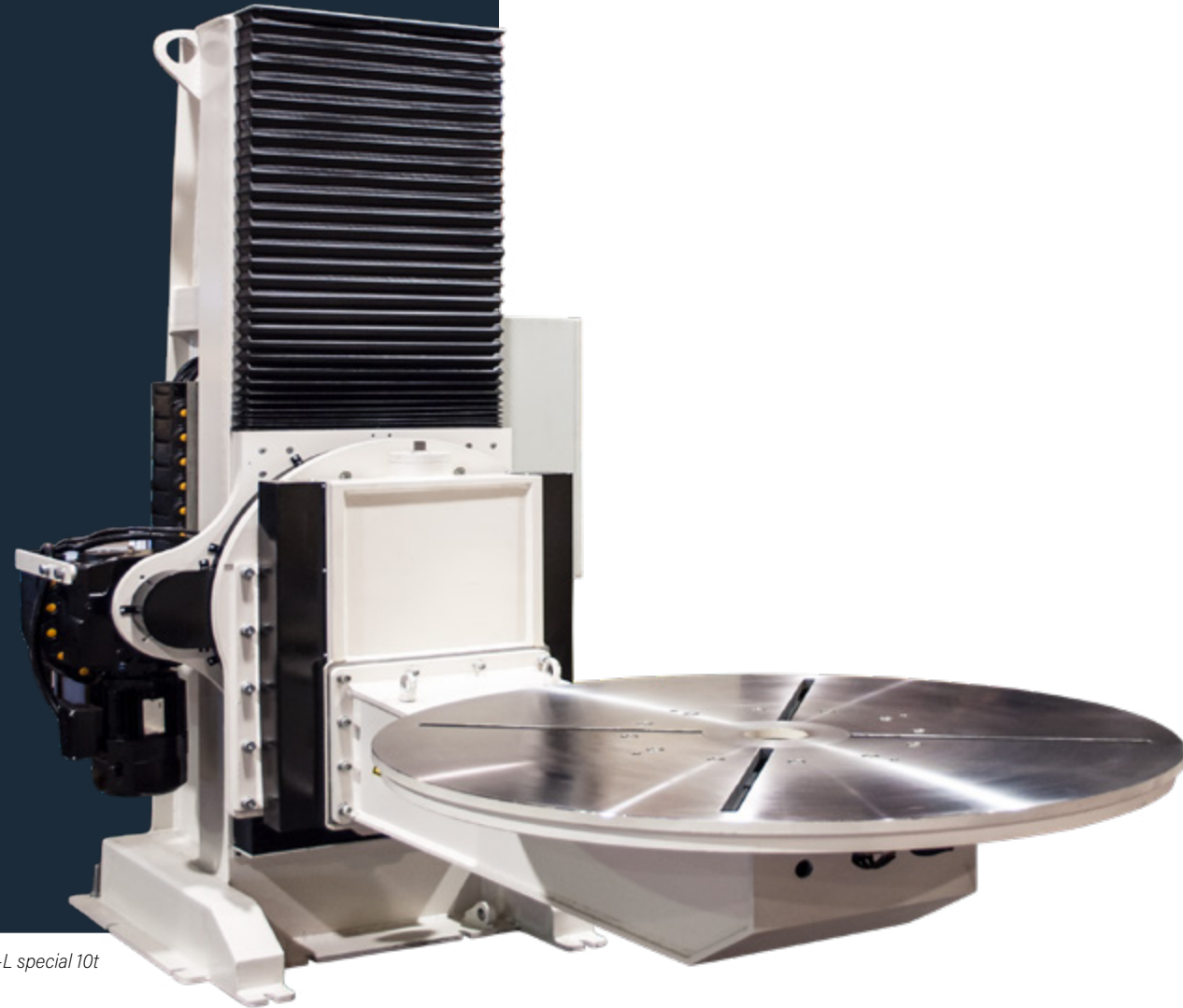


SCHWEISSDREHTISCH

Drehkipptisch mit 360° Neigungswinkel

D-TLP-L



D-TLP-L special 10t

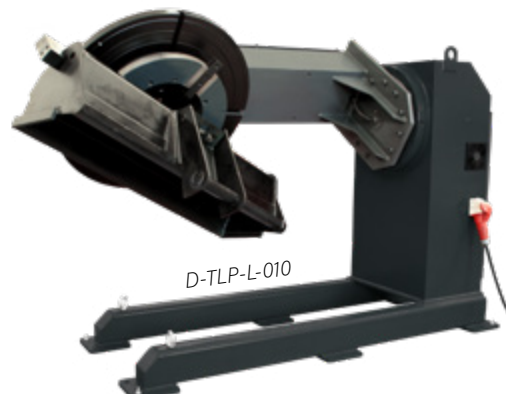
UMETA
fast. safe. easy.



SCHWEISSDREHTISCH

Drehkipptisch mit 360° Neigungswinkel

D-TLP-L



Die Schweißvorrichtungen unserer D-TLP-L Reihe ermöglichen Ihnen einen 360° Neigungswinkel und eignen sich deshalb ganz besonders für ein ergonomisches Arbeitsumfeld.

Die Maschinen sind für leichte und schwere Nutzlasten geeignet. Bringen Sie das Werkstück in eine ideale Position oder rotieren Sie es mit der gewünschten Geschwindigkeit. Dies führt zu deutlichen Zeiteinsparungen und einer verbesserten Arbeitssicherheit.

Die Drehkipptische aus der D-TLP-L-Reihe sind als Standardversion lieferbar von 300kg bis 5 Tonnen Nutzlast. Gerne fertigen wir auch Spezialanfertigungen nach Ihren Anforderungen.

MERKMALE

- Selbsthemmendes Getriebe
- Elektronische Bestandteile von Schneider, Siemens und Yaskawa
- Frequenzgeregelte Geschwindigkeit des Drehtisches
- Durchgangsbohrung in Tischplatte
- Hohe Stabilität durch massive Bauart
- CE zertifiziert
- Sehr gutes Preis-Leistungs-Verhältnis
- Standardmodell wird mit Fernbedienung und Doppel-Fußpedal geliefert
- 3 Jahre Garantie (siehe Garantiebedingungen)

OPTIONAL

- Fußpedal für regelbare Geschwindigkeit
- Funkfernsteuerung
- Ausführung mit spielfreiem Getriebe und Servomotoren
- Ausführungen mit NC Steuerung
- Höhenverstellbare Ausführung



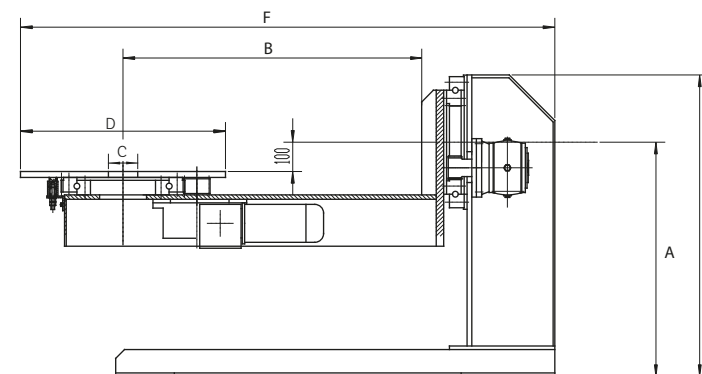
SCHWEISSDREHTISCH

Drehkipptisch mit 360° Neigungswinkel

D-TLP-L

Technische Daten

Modell	D-TLP-L-05	D-TLP-L-010	D-TLP-L-030	D-TLP-L-050
Max. Nutzlast (kg)	500	1.000	3.000	5.000
Teller (Ømm)	700	900	1.150	1.150
Durchgangsbohrung (Ømm)	100	100	100	100
Drehgeschwindigkeit (1/min)	0,1-1	0,1-1	0,05-0,5	0,05-0,5
Max. Schwerpunktabstand (mm)	400	400	300	300
Max. Exzentrizität (mm)	200	200	200	200
Max. Drehmoment Tisch (Nm)	1.000	2.000	6.000	10.000
Max. Drehmoment Kippen (Nm)	1.250	2.500	9.000	15.000
Motorleistung Drehen (kW)	0,37	0,75	1,1	2,2
Motorleistung Kippen (kW)	0,37	1,1	2,2	3
Max. Schweißstrom (A)	500	500	750	750
Eingangsspannung	400V, 50/60Hz	400V, 50/60Hz	400V, 50/60Hz	400V, 50/60Hz
A (mm)	800	1.000	1.400	1.500
B (mm)	1.000	1.100	1.220	1.220
C (Ømm)	100	100	100	100
D (Ømm)	700	900	1.150	1.150
E (mm)	1.030	1.230	1.815	1.915
F (mm)	1.825	2.125	3.035	3.035
Doppel Fußpedal (Start-Stopp/Links-Rechts)	Inklusive	Inklusive	Inklusive	Inklusive
Fernbedienung (am Kabel)	Inklusive	Inklusive	Inklusive	Inklusive



Änderungen und Irrtümer, in den technischen Daten und Angaben, sowie den dargestellten Produktfarben, vorbehalten.