

HEBEMAGNETE & SPANNBLÖCKE

D-PML / D-PML-R / D-MBX-D



UMETA[®]



HEBEMAGNETE

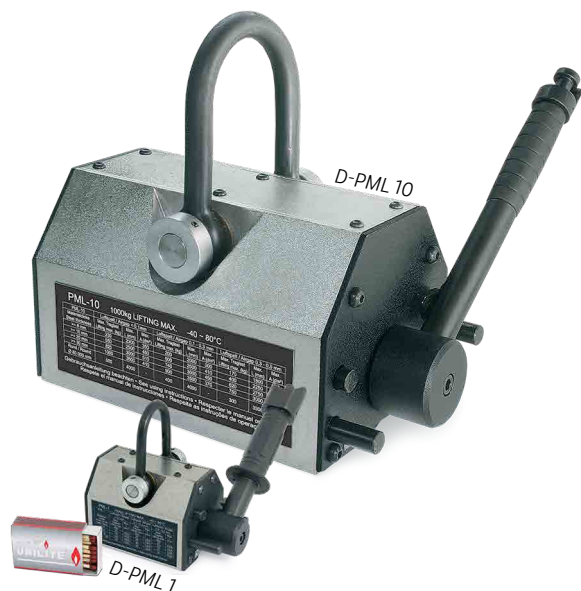
Universal - für Flach- und Rundmaterialien

D-PML

D-PML Lasthebemagnete in Standardausführung überzeugen durch ihr breites Anwendungsfeld.

Der D-PML erreicht sowohl bei großen Luftspalten als auch bei dünnen Materialien und Rundmaterialien gute Ergebnisse bei kompakter Bauart und geringem Eigengewicht. Das vom TÜV Südwest geprüfte Gerät zeichnet sich durch große Robustheit und ein sehr gutes Preis-Leistungs-Verhältnis aus.

Optional ist der D-PML Lasthebemagnet mit rückseitiger Kranöse für den Schleppsatz oder für profilierte Werkstücke mit speziellen Geometrien auch mit Sonderpolschuhen erhältlich.



D-PML 6



D-PML 10



D-PML 6



HEBEMAGNETE

Universal - für Flach- und Rundmaterialien

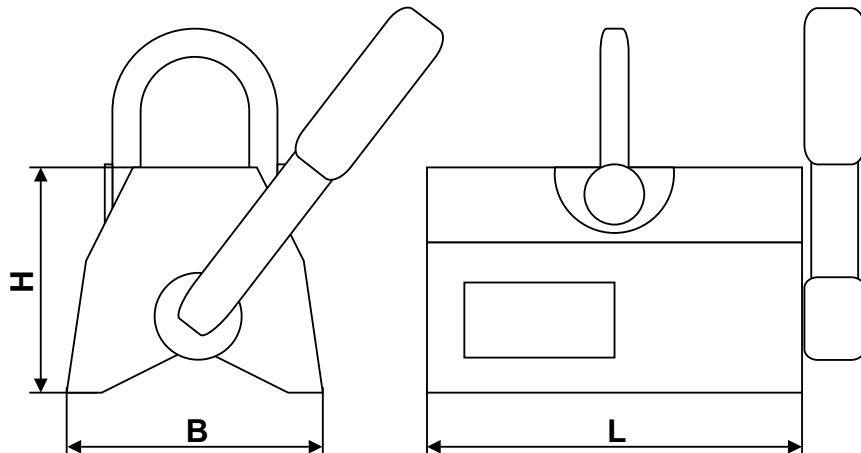
D-PML

Technische Daten

Model	D-PML 1	D-PML 3	D-PML 6	D-PML 10	D-PML 20	D-PML 30*	D-PML 60*
Max. Tragfähigkeit, flach (kg)	100	300	600	1000	2000	3000	6000
Max. Tragfähigkeit, rund	50-150mm, 50kg	60-300mm, 150kg	80-300mm, 300kg	80-300mm, 500kg	150-450mm, 1000kg	250-600mm, 1250kg	ungeeignet
Max. Tragfähigkeit ab (mm)	12	15	20	30	45	60	60
L (mm)	88	158	228	258	378	450	600
B (mm)	62	92	122	176	215	280	430
H (mm)	64	88	112	158	206	260	350
Geprüfte Tragfähigkeit (kg)	350	1050	2100	3500	7000	10500	21000
Gewicht (kg)	2,6	9	22	48	110	210	410
Max. Betriebstemperatur (°C)	80	80	80	80	80	80	80

*Gelb lackiert

Änderungen und Irrtümer in den technischen Daten und Angaben vorbehalten.



HEBEMAGNETE

Speziell für Rundmaterial geeignet

D-PML-R

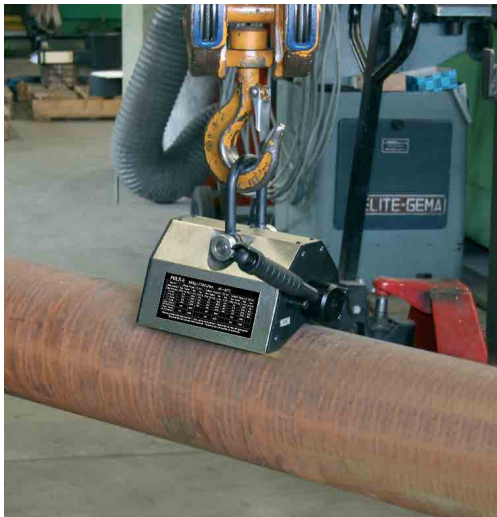
D-PML-R ist die Lasthebemagnet-Baureihe für Rundmaterial-handling. Ausgestattet mit einem extra tiefen, flachwinkligen Prisma wird das Magnetfeld tief ins Rundmaterial geleitet und sorgt damit auch bei schlechter Oberflächenbeschaffenheit für sicheren Halt.

D-PML-R Lasthebemagnete legen sich mit ihrem ausgeprägten Prisma zentrisch auf zylindrische Lasten und fangen verdrehende Bewegungen mechanisch auf.

Das Magnetsystem lässt sich durch den großflächigen Kontakt zum Material leicht schalten und schlägt beim Lösen nicht zurück. Speziell geeignet sind D-PML-R Lasthebemagnete auch zum Heben von Blechen mit Materialstärke ab 6 mm.

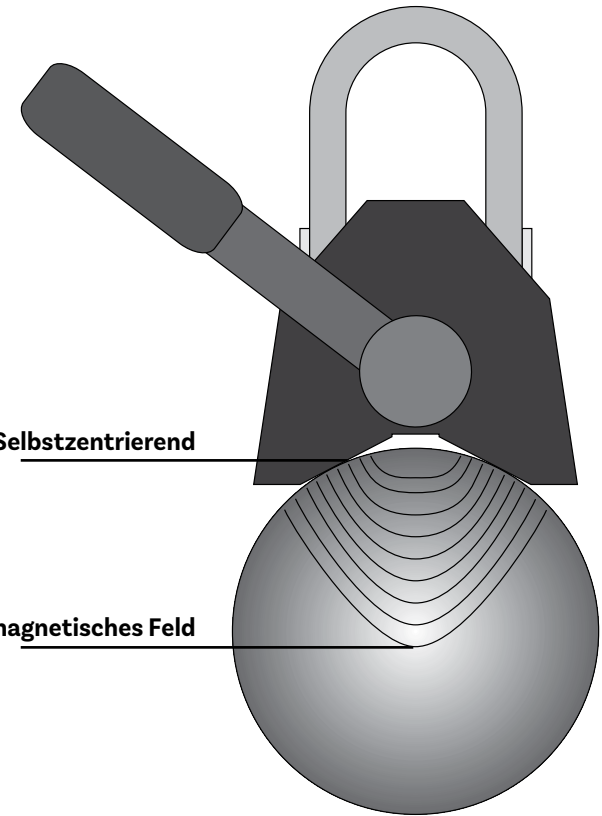
Dabei sorgt die breite Bauart für mehr Steifigkeit am Werkstück und der konisch zulaufende Polschuh für maximale Magnetflussdichte.

Einen weiteren Vorteil bietet das ausgeprägte Prisma beim Handling von heißen Teilen, da das Magnetsystem weiter vom Werkstück entfernt ist und Luft durch die Prismenöffnung strömen kann.



Verdrehsichere Auflage Selbstzentrierend

Tiefwirkendes magnetisches Feld



HEBEMAGNETE

Speziell für Rundmaterial geeignet

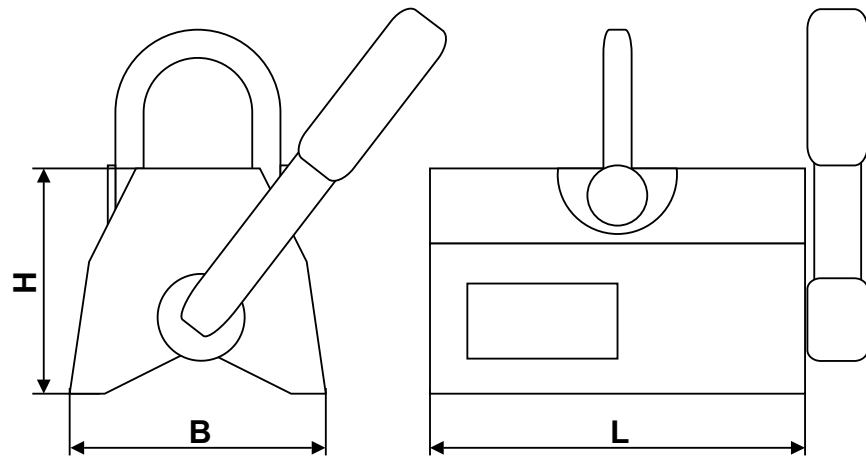
D-PML-R

Technische Daten

Modell	D-PML-R 1	D-PML-R 3	D-PML-R 6	D-PML-R10	D-PML-R 20*	D-PML-R 30*
Max. Tragfähigkeit, flach (kg)	100	300	600	1000	2000	3000
Max. Tragfähigkeit, rund	40-150mm, 60kg / -	60-200mm, 200kg / -	60-200mm, 400kg / 200-300mm, 450kg	80-300mm, 500kg / 200-360mm, 750kg	100-200mm, 1000kg / 200-460mm, 1300kg	260-300mm, 1500kg / 300-560mm, 2000kg
Max. Tragfähigkeit ab (mm)	10	10	15	25	40	50
L (mm)	90	160	230	270	390	460
B (mm)	86	123	194	279	371	444
H (mm)	75	115	145	205	260	315
Prisma (Tiefe x Weite mm)	10 x 60	20 x 90	29 x 142	42 x 225	56 x 270	67 x 324
Gewicht (kg)	3	11	29	70	190	330
Max. Betriebstemperatur (°C)	80	80	80	80	80	80

*Gelb lackiert

Änderungen und Irrtümer in den technischen Daten und Angaben vorbehalten.



MAGNETSPANNBLÖCKE

Für Profile, Flach- und Rundmaterial

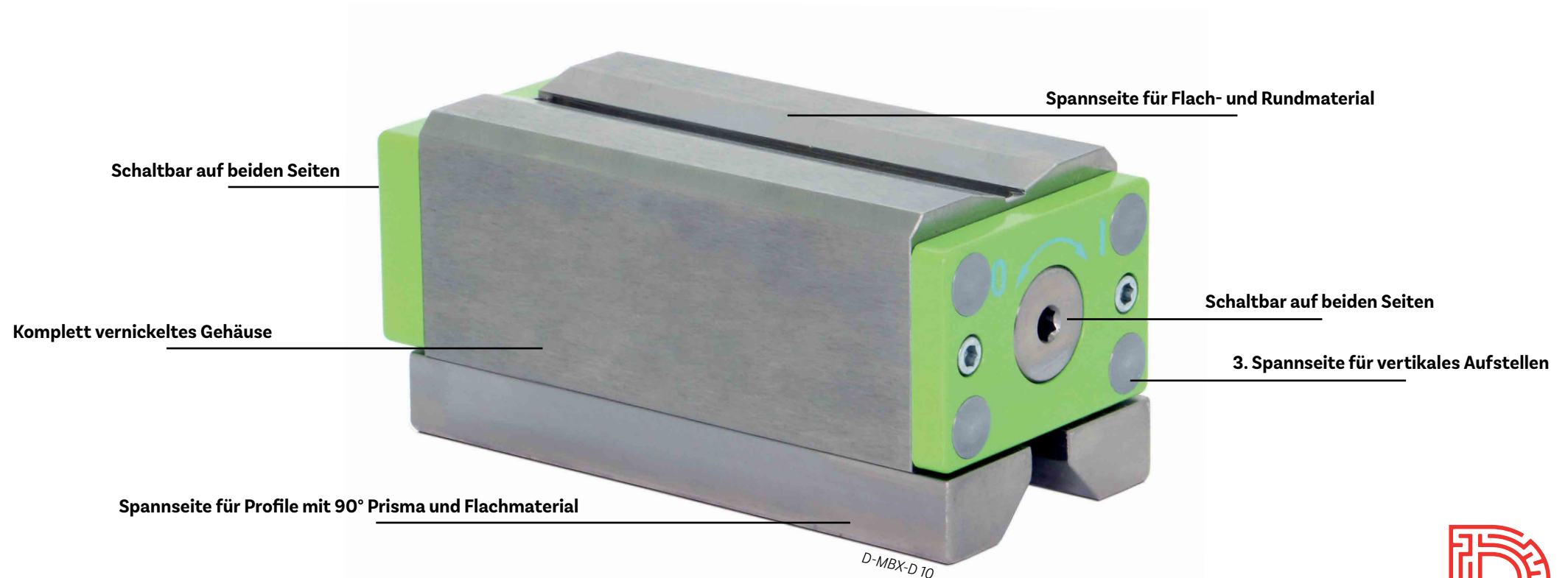
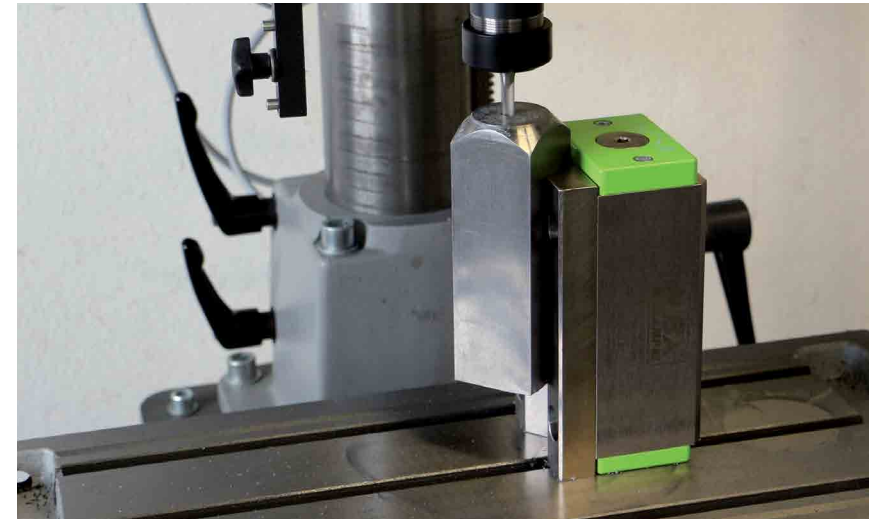
D-MBX-D

D-MBX-D Magnetspannblöcke haben gegenüberliegende Spannseiten, die beim Betätigen aktiviert werden. Sie sind dazu konzipiert, Werkstücke auf Stahloberflächen wie Maschinen- oder Montagetische zu spannen. Über den Innensechskant der Schaltwelle können auch mehrere D-MBX-D miteinander verbunden werden, um längere oder größere Werkstücke zu spannen.

Mit den zwei unterschiedlich geformten Spannseiten des D-MBX-D kann fast jede Werkstückgeometrie gehalten werden, ganz gleich ob Rundmaterial, Bleche oder auch Profile zu spannen sind.

Die D-MBX-D Magnetspannblöcke sind das optimale Spannmittel, um auf Schweiss- oder Entgrattischen Werkstücke zum Bohren, Entgraten, Polieren, Montieren, störkonturfrei und flexibel zu befestigen.

Der D-MBX-D Magnetspannblock spannt sich selbst auf den Tisch und spannt das Werkstück.



MAGNETSPANNBLÖCKE

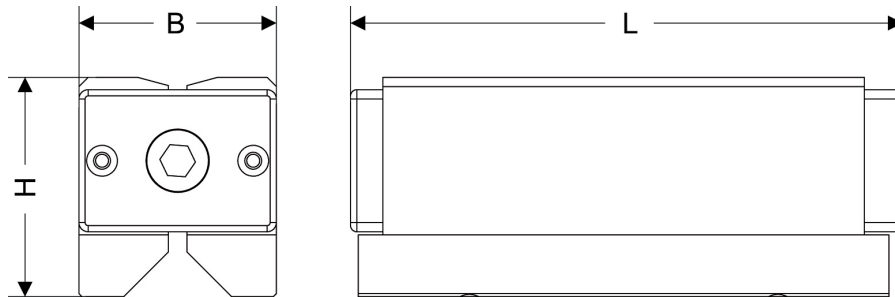
Für Profile, Flach- und Rundmaterial

D-MBX-D

Technische Daten

Modell	D-MBX-D 5	D-MBX-D 5 (Paar)	D-MBX-D 7	D-MBX-D 7 (Paar)	D-MBX-D 10	D-MBX-D 10 (Paar)
L (mm)	143	143	178	178	184	184
B (mm)	64	64	64	64	87	87
H (mm)	71	71	71	71	88	88
Spannfläche 1 (mm)	120 x 57	120 x 57	156 x 57	156 x 57	162 x 76	162 x 76
Spannfläche 2 (mm)	136 x 64	136 x 64	172 x 64	172 x 64	178 x 87	178 x 87
Systemhaltekraft (kN)	5	5	7	7	10	10
Gewicht (kg)	3,9	2 x 3,9	4,9	2 x 4,9	8,8	2 x 8,8

Änderungen und Irrtümer in den technischen Daten und Angaben vorbehalten.



Dumeta BV

Marconistraat 26

NL-7575 AR Oldenzaal

tel +31 (0)541 533369

fax +31 (0)541 533371

mail info@dumeta.nl

www.dumeta.nl



Dumeta GmbH

TaT-Themenpark

Hovesaatstr. 6

D-48432 Rheine

tel +49 (0)3222 1092889

fax +49 (0)3222 1092910

mail info@dumeta.de

www.dumeta.de