

**ROTPRO**  
Coilwender  
90° / 180°



ROTPRO-90-5



# ROTPRO 90

Coilwender

Einfaches und sicheres Wenden von Coils, Spaltbändern, Paletten und Werkstücken um 90°.



Wenden  
90°

Tragkraft

1t bis 65t

Spezialanfertigungen auf Anfrage

Schwenkzeit

Abhängig von Modell (ca. 20 Sek.)

Steuerung

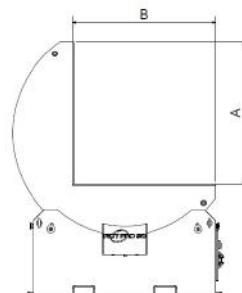
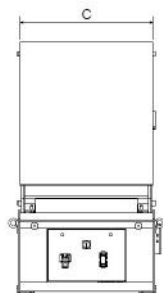
- Funkfernsteuerung
- Fernbedienung
- Feste Bedieneinheit

Optionen

- Verschiedene Modelle und Kapazitäten auf Anfrage
- Schutzmöglichkeiten zur Vermeidung von Beschädigungen der Last
- Haken für Lastverriegelung
- Schweißstrom Anschluss

## Technische Daten

Modell	Tragkraft (T)	Abmessungen (mm)		
		A	B	C
ROTPRO 90-3	3	1100	1100	1020
ROTPRO 90-5	5	1100	1100	1020
ROTPRO 90-10	10	1500	1500	1250
ROTPRO 90-15	15	1500	1500	1500
ROTPRO 90-20	20	1800	1800	1500



Änderungen und Irrtümer in den technischen Daten und Angaben vorbehalten.



# ROTPRO 180

Coilwender

Einfaches und sicheres Wenden von  
Coils, Spaltbändern, Paletten und  
Werkstücken um 180°.



Wenden  
180°

Tragkraft  
1t bis 65t

Spezialanfertigungen auf Anfrage

Schwenkzeit

Abhängig von Modell (ca. 60 Sek.)

Steuerung

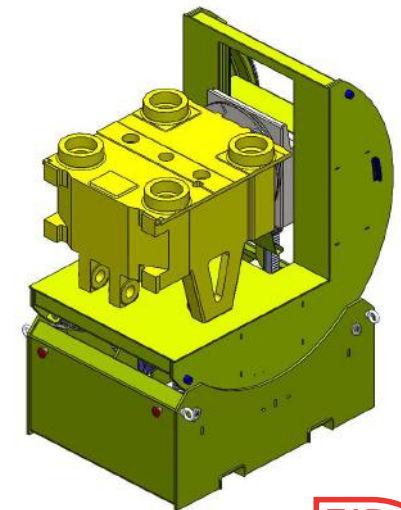
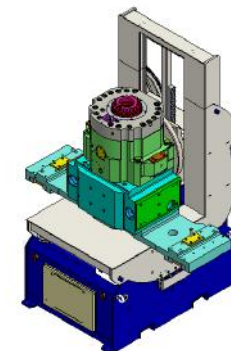
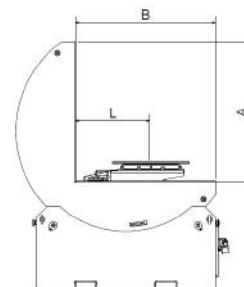
- Funkfernsteuerung
- Fernbedienung
- Feste Bedienungseinheit

Optionen

- Verschiedene Modelle und Kapazitäten auf Anfrage
- Schutzmöglichkeiten zur Vermeidung von Beschädigungen der Last
- Haken für Lastverriegelung
- Schweißstrom Anschluss

## Technische Daten

Modell	Tragkraft (T)	Abmessungen (mm)			
		A	B	C	L
ROTPRO 180-3	3	1100	1100	1020	700 (±350)
ROTPRO 180-5	5	1100	1100	1020	700 (±350)
ROTPRO 180-10	10	1500	1500	1250	1000 (±500)
ROTPRO 180-15	15	1500	1500	1500	1000 (±500)
ROTPRO 180-20	20	1800	1800	1500	1200 (±600)

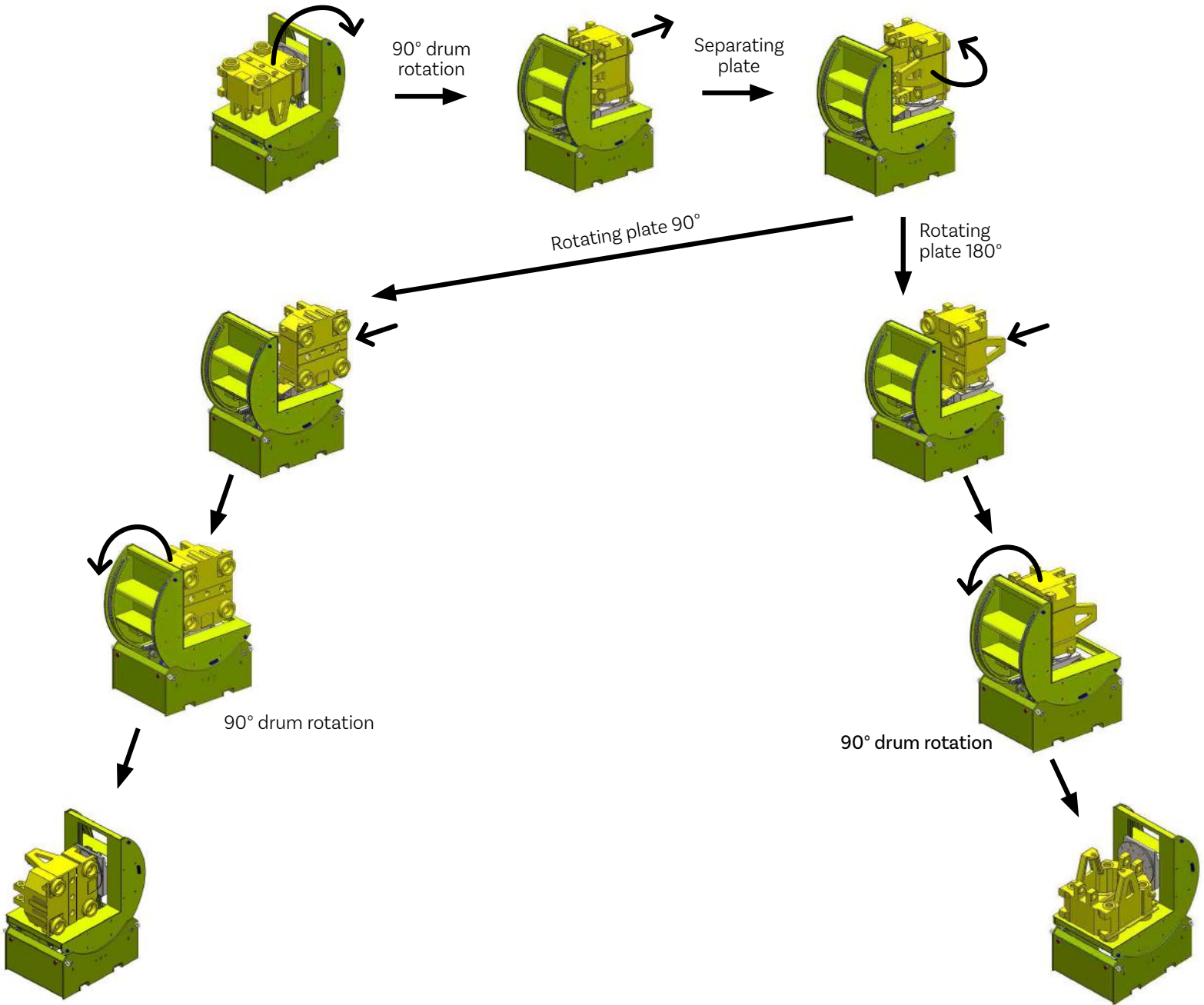


Änderungen und Irrtümer in den technischen Daten und Angaben vorbehalten.



# ROTPRO 180

Coilwender



**Dumeta BV**  
Marconistraat 26  
NL-7575 AR Oldenzaal  
**tel** +31 (0)541 533369  
**fax** +31 (0)541 533371  
**mail** info@dumeta.nl  
www.dumeta.nl



**Dumeta GmbH**  
TaT-Themenpark  
Hovesaatstr. 6  
D-48432 Rheine  
**tel** +49 (0)3222 1092889  
**fax** +49 (0)3222 1092910  
**mail** info@dumeta.de  
www.dumeta.de